



## DE 200 H / DE 200 HQ Polar Einbaulautsprecher

### Beschreibung

High-End-Deckenlautsprecher mit Polar®-Technologie. Der DE 200 H Polar ist sehr hoch belastbar und präzise in der Klangwiedergabe. Das perfekte, für die Polar-Lautsprecher typische Rundstrahlverhalten und die genaue tonale Abstimmung des 6,5"/1"-Systems mit einer aufwendigen Frequenzweiche sorgen für ermüdungsfreie Musikreproduktion auch in hoher Lautstärke.

Eingesetzt wird der DE 200 H Polar im Wohnbereich und in professionellen Beschallungsanlagen mit höchsten Anforderungen an Klangqualität und gleichmäßige Schallverteilung im Raum. Als Ergänzung im Bassbereich empfehlen wir die Subwoofer B 10 A und B 10 B.



### Besonderheiten

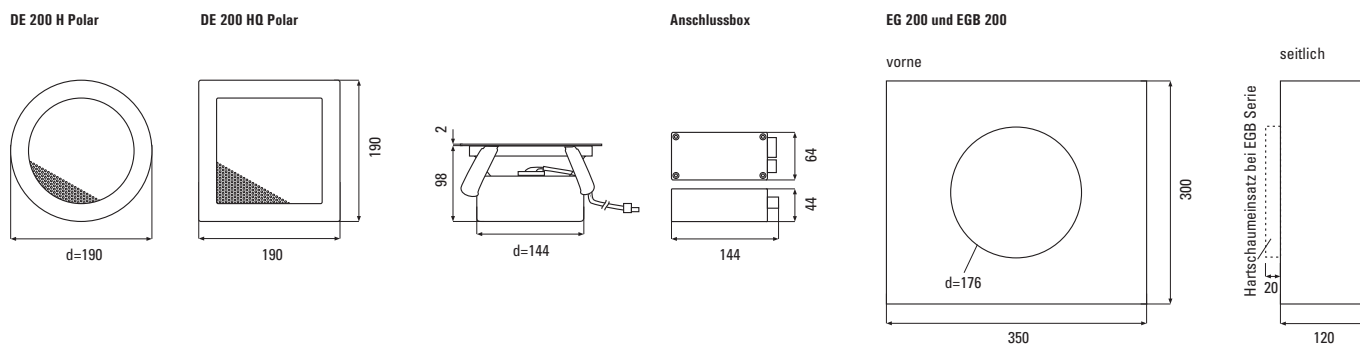
- 2-Wege-System mit Polar®-Technologie
- 180° Abstrahlwinkel
- Perfekte Schallverteilung bei geringer Lautsprecheranzahl
- Sehr linearer Frequenzgang
- Hoher Wirkungsgrad
- Geringe Abmessungen und Einbautiefe
- 6,5"-Bass + 1"-Hochton-Kalotte
- Belastbarkeit 160 Watt
- Rund oder Quadratisch
- Standardausführungen Weiß und Edelstahl
- Für Feuchtraum geeignet

### Einsatzbereiche

- Home Audio
- Surround-Anlagen
- Medienräume
- Konferenzräume
- Gastronomie, Hotels
- Läden, Verkaufsräume
- Ausstellungen, Messen
- Clubs, Discotheken

## DE 200 H / DE 200 HQ Polar Einbaulautsprecher

### Abmessungen DE 200 H / DE 200 HQ Polar



### Technische Daten

Prinzip	2-Wege-Lautsprecher mit Polar®-Technologie und Frequenzweiche in separater Anschlussbox
Bestückung	6,5"-Bass + 1"-Hochton-Kalotte
Übertragungsbereich	58 ... 21.000 Hz
Impedanz	8 Ohm
Belastbarkeit	RMS 80 Watt, Programm 160 Watt
Schalldruck	88 dB (1W/1m), max. 110 dB
Abstrahlwinkel	180° (-6 dB bis 5 kHz)
Abmessungen	DE 200 H Polar: da=190 mm DE 200 HQ Polar: 190 x 190 mm
Einbauöffnung	d=176 mm (Wandstärke 6 ... 30 mm)
Einbautiefe	98 mm
Gewicht	2,1 kg
Anschlüsse	Schraubklemmen, steckbar

### Ausführungen

<b>DE 200 H Polar Weiß</b>	Weiß RAL 9010
<b>DE 200 H Polar Edelstahl (V2A)</b>	Edelstahl, gebürstet
<b>DE 200 HQ Polar Weiß</b>	Quadratisch, sonst wie DE 200 H Polar
<b>DE 200 HQ Polar Edelstahl (V2A)</b>	

Andere Farben und Ausführungen auf Anfrage

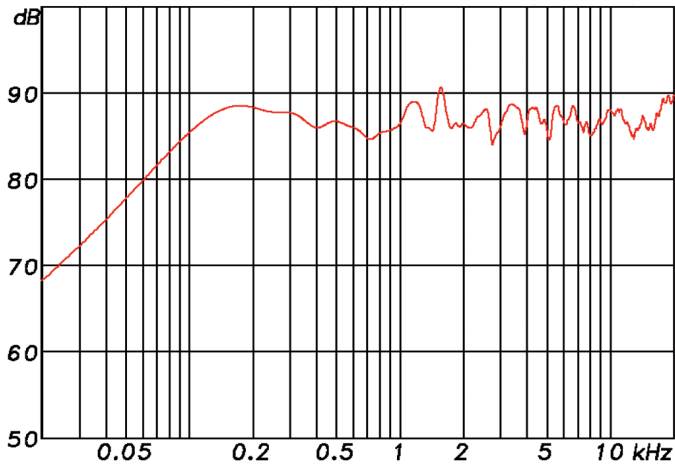
### Zubehör

<b>EG 200</b>		Einbaugehäuse für DE 200, alle Typen, Sperrholz Abm. 350 x 300 x 120 mm
<b>EGB 200</b>		Einbaugehäuse für Beton für DE 200, alle Typen, Kunststoff Abm. 350 x 300 x 120 mm

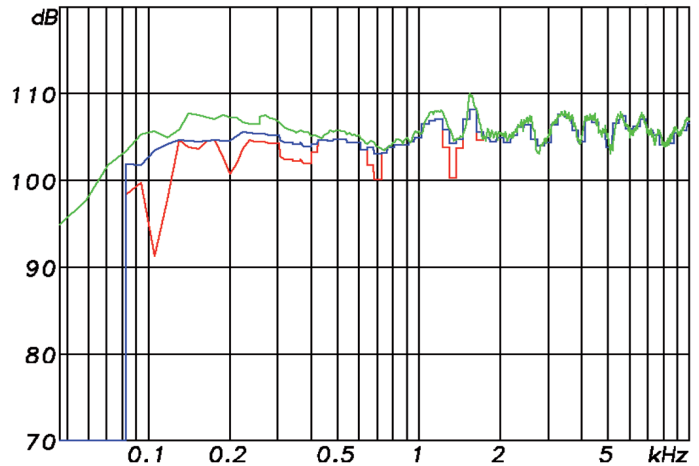
# DE 200 H / DE 200 HQ Polar Einbaulautsprecher

## Messdiagramme

DE 200 H Polar Sens. 2,83 V/1m: 87 dB (100-10k) 66 Hz - 20 kHz (-6 dB) half space



DE 200 H Polar max. SPL @ 3% and 10% distortion threshold 80 W max. Power



DE 200 H Polar half space Directivity Plot

